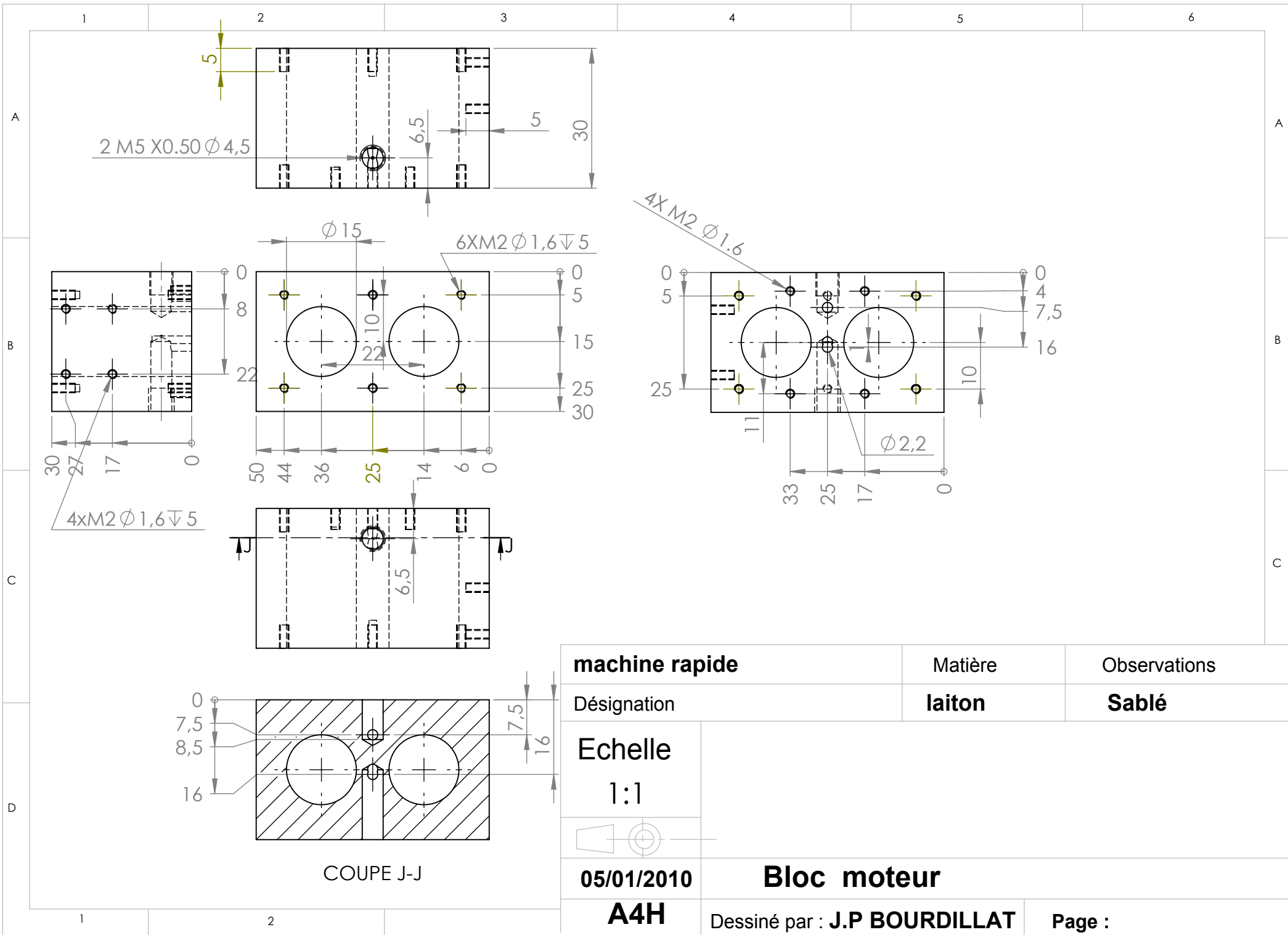
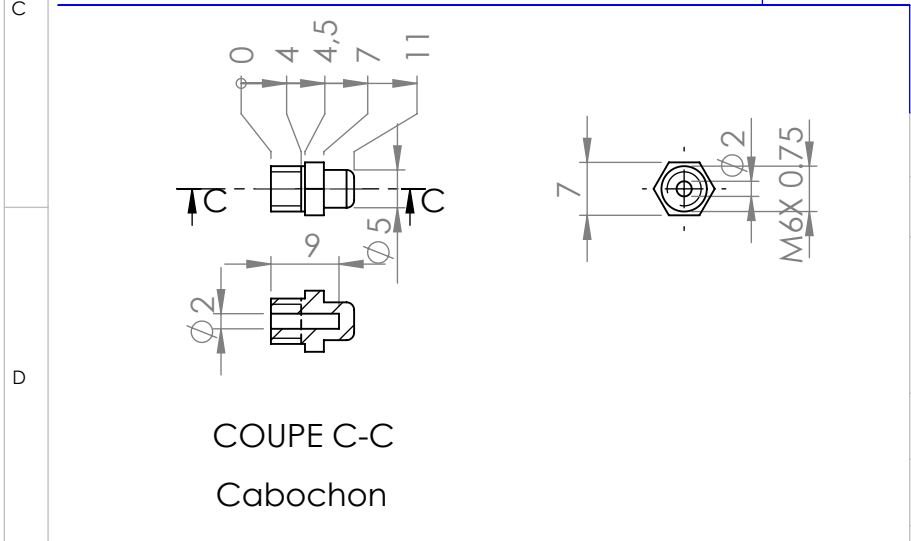
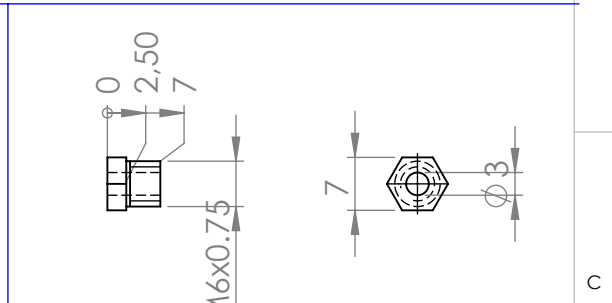
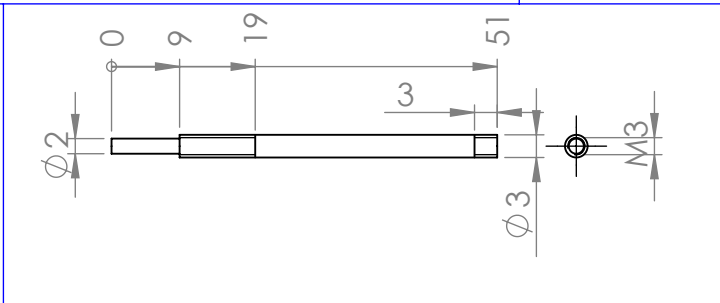
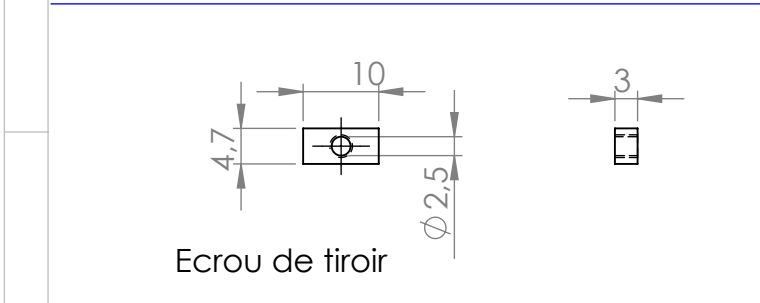
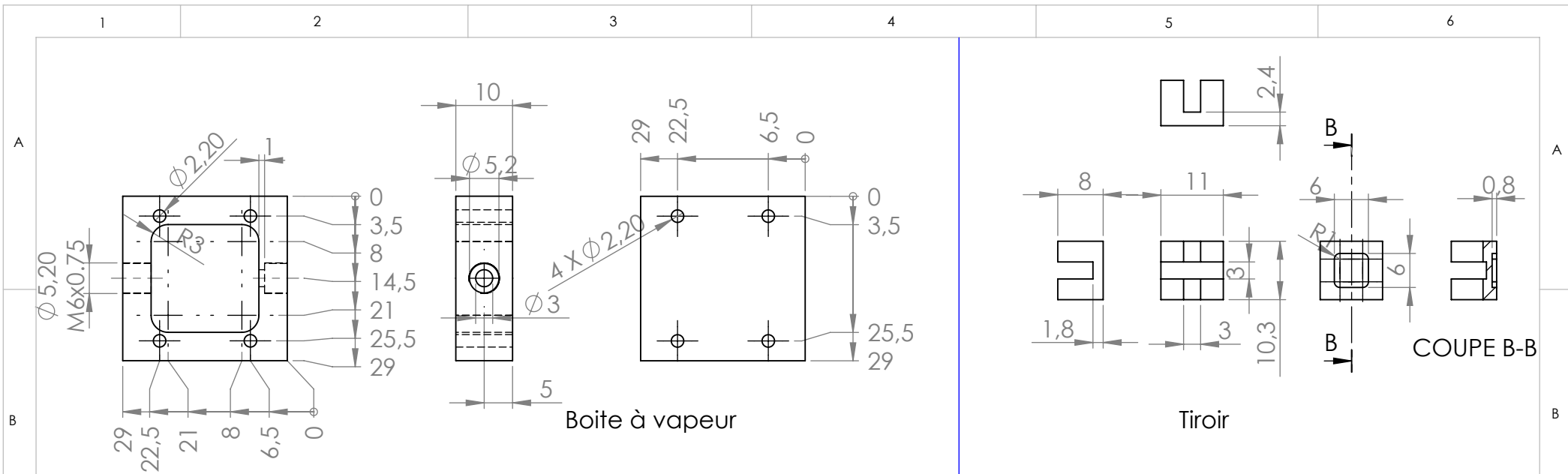


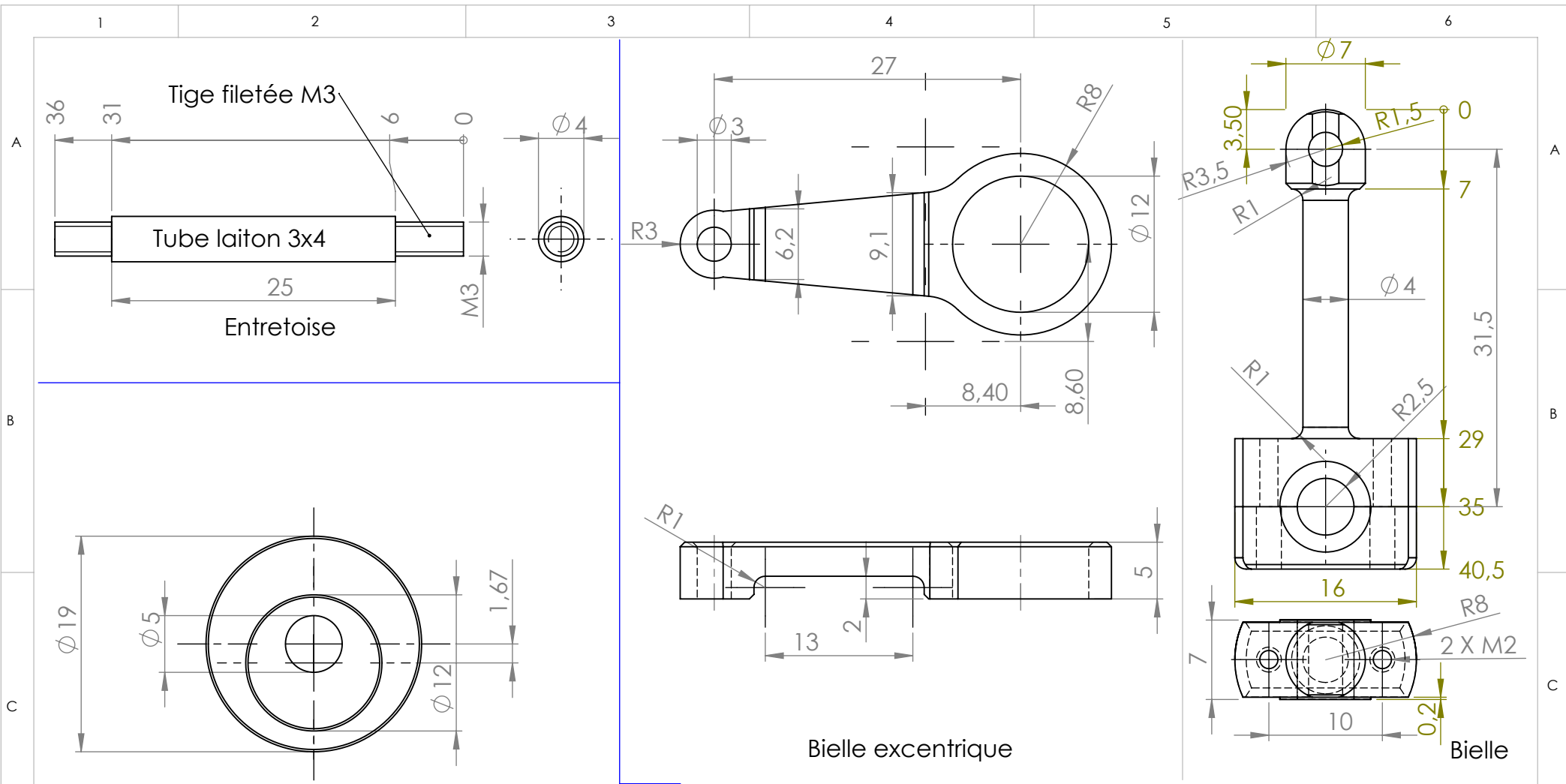
machine rapide		Matière	Observations
Désignation		laiton	Sablé
Echelle	Embase		
1:1			
05/01/2010	Embase		
A4H	Dessiné par : J.P BOURDILLAT	Page :	



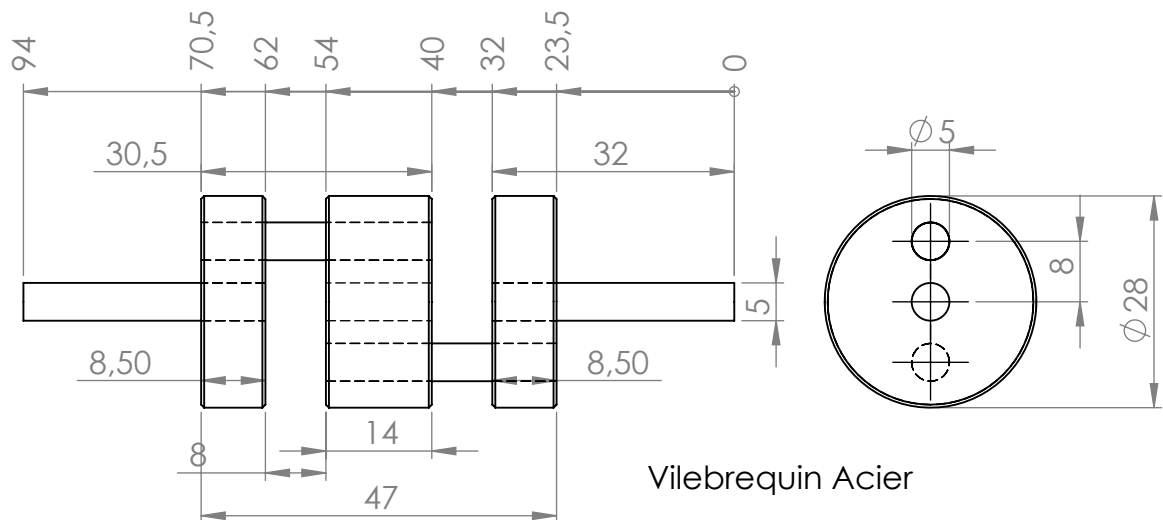
machine rapide		Matière	Observations
Désignation		laiton	Sablé
Echelle 1:1			
			
05/01/2010	Bloc moteur		
A4H	Dessiné par : J.P BOURDILLAT	Page :	



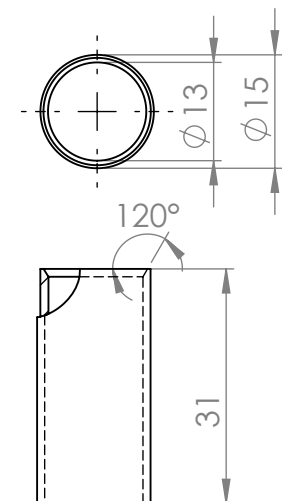
machine rapide		Matière	Observations
Désignation		laiton	Sablé
Echelle	Boîte à vapeur		
1:1			
05/01/2010	BV		
A4H	Dessiné par : J.P BOURDILLAT	Page :	



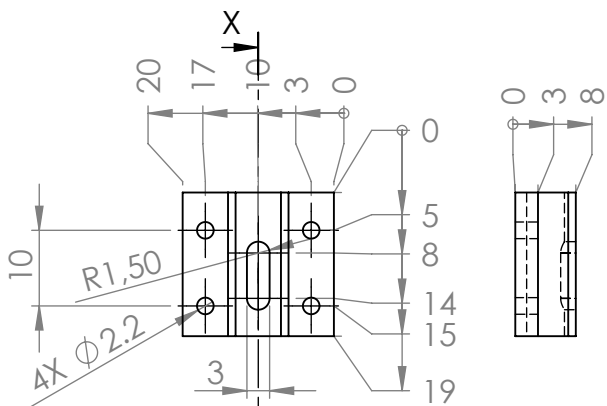
machine rapide		Matière	Observations
Désignation		laiton	Sablé
Echelle	colonne b		
1:1			
	Bielles		
05/01/2010	Dessiné par : J.P BOURDILLAT		Page :
A4H			



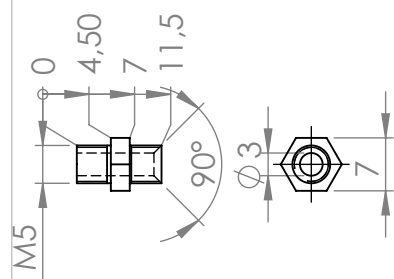
Vilebrequin Acier



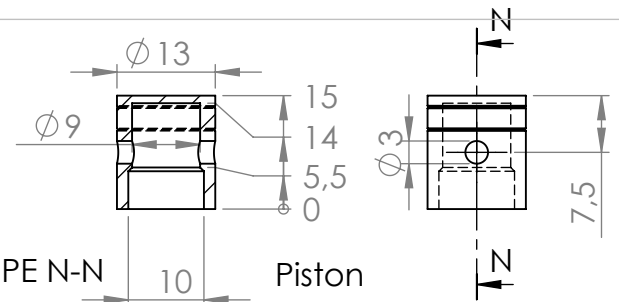
Chemise laiton



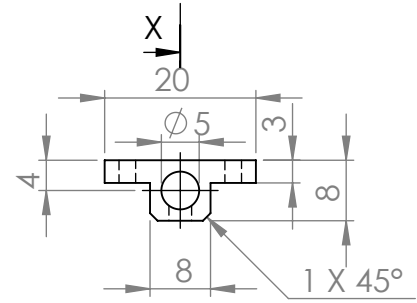
COUPE X-X



Raccords vapeur



Piston

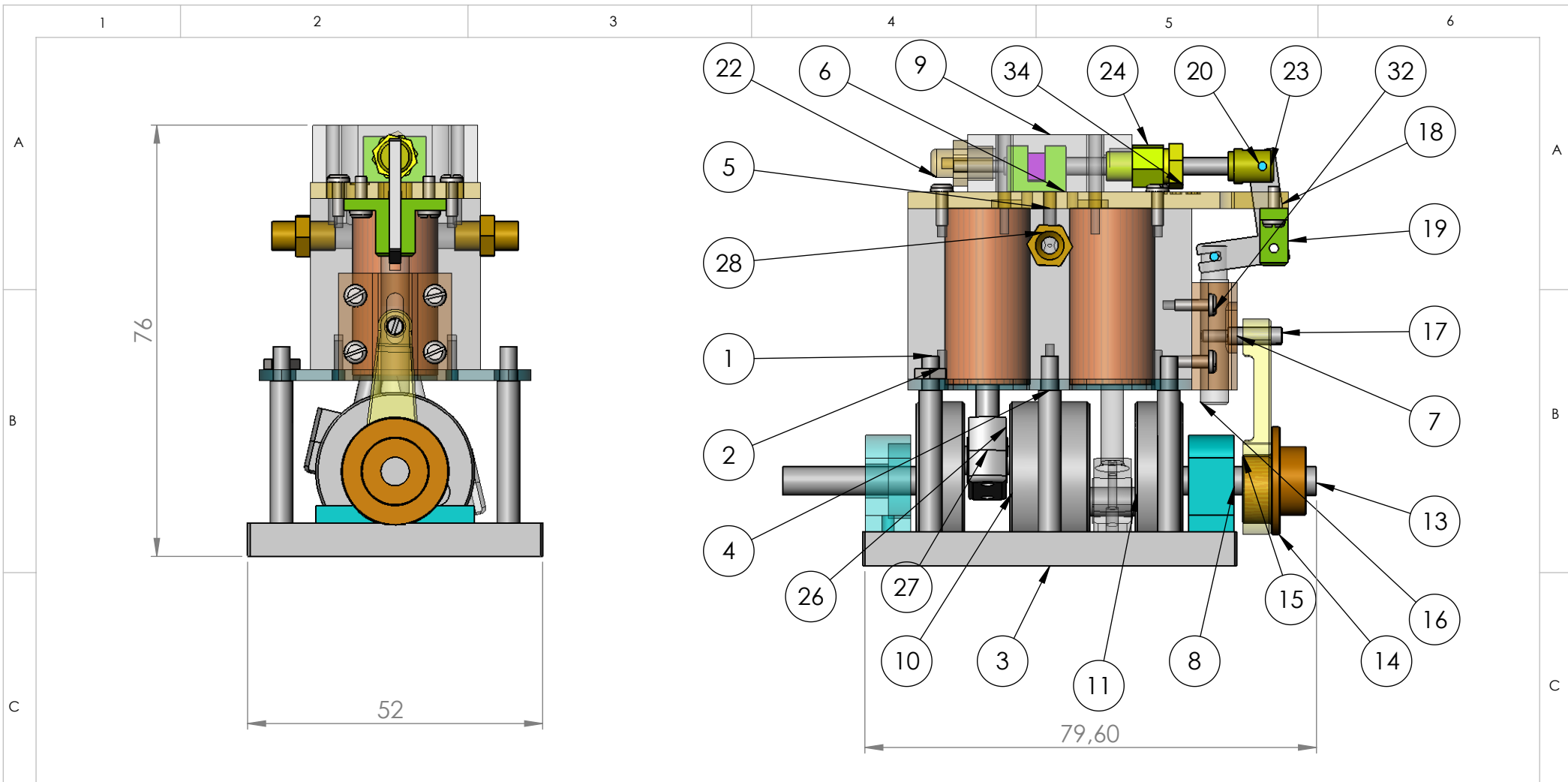


Guide de piston en bronze

machine rapide	Matière	Observations
Désignation	laiton	Sablé

Echelle	Vilebrequin et piston
1:1	

05/01/2010	Vilebrequin
A4H	Dessiné par : J.P BOURDILLAT Page :



machine rapide		Matière	Observations
Désignation		laiton	Sablé
Echelle	moteur		
1:1			
			
05/01/2010	vue3d		
A4H	Dessiné par : J.P BOURDILLAT	Page :	