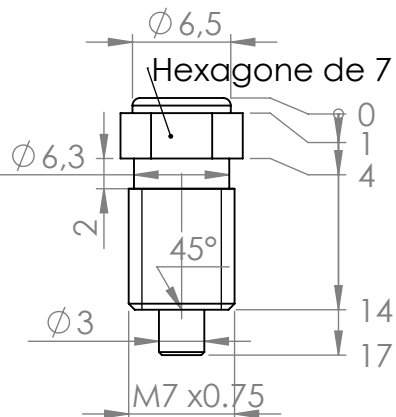


COUPE A-A
Embase

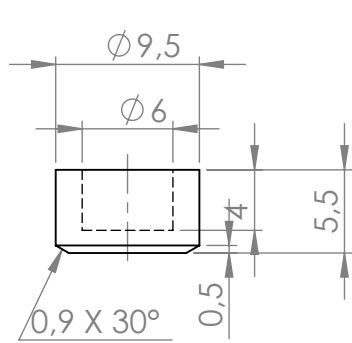
COUPE B-B
Corps de réglage

Réglage boisseau compensateur

Vis de réglage



Boisseau de réglage



Nom de la pièce

Matière

Observations

Désignation

laiton

Sablé

Echelle

2:1

embase

02/08/2009

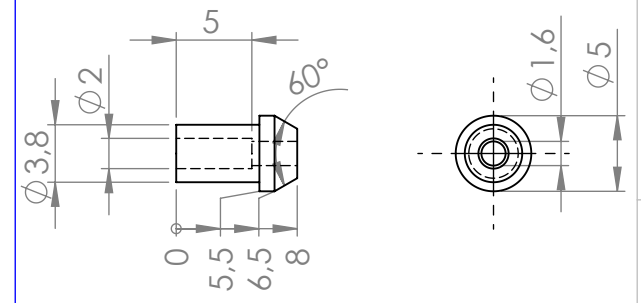
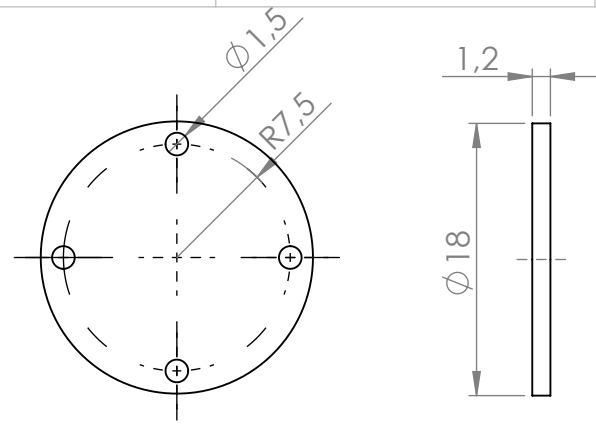
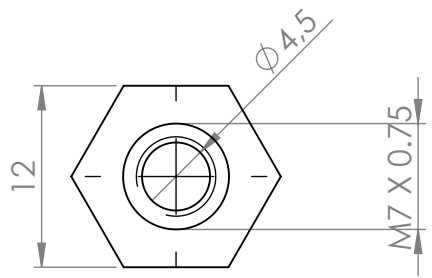
Détendeur Gaz

A4H

Dessiné par : **JP. BOURDILLAT**

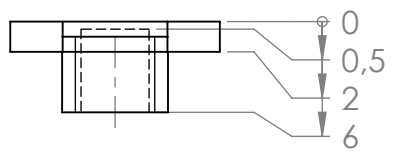
Page : 1

2

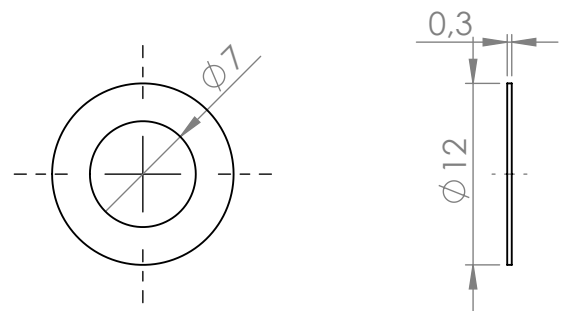


Joint néoprène

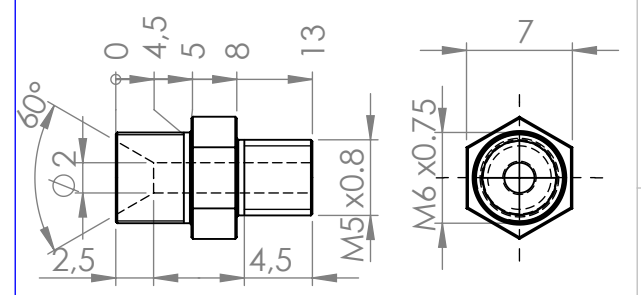
Cône de jonction



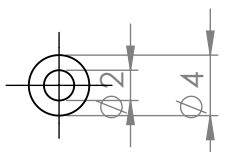
Bouchon inférieur



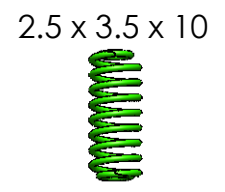
Joint Téflon



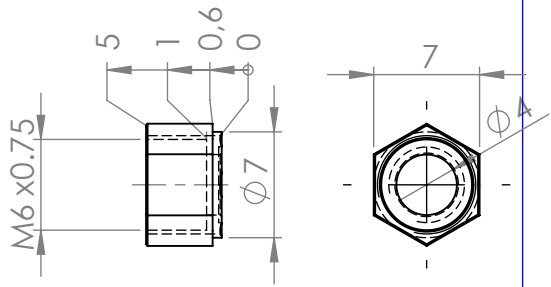
Raccord de jonction



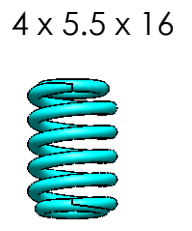
Joint tore 2x4x1



Ressort inf.



Ecrou de raccord



Ressort Sup.

Nom de la pièce		Matière	Observations
Désignation		laiton	Sablé
Echelle	bouchon inf		
2:1			
	Détendeur Gaz		
02/08/2009			
A4H	Dessiné par : JP. BOURDILLAT	Page :	2 / 2